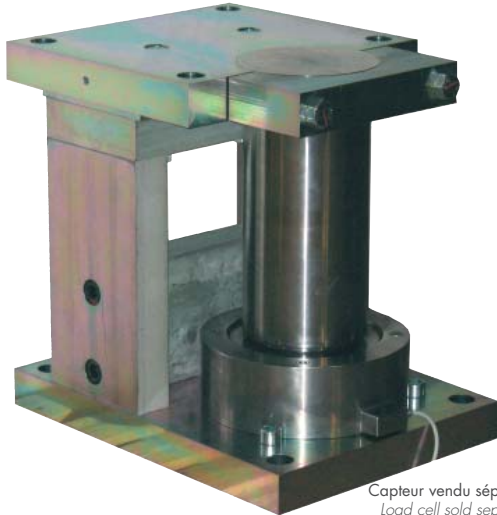


SILOSAFE-RH 750

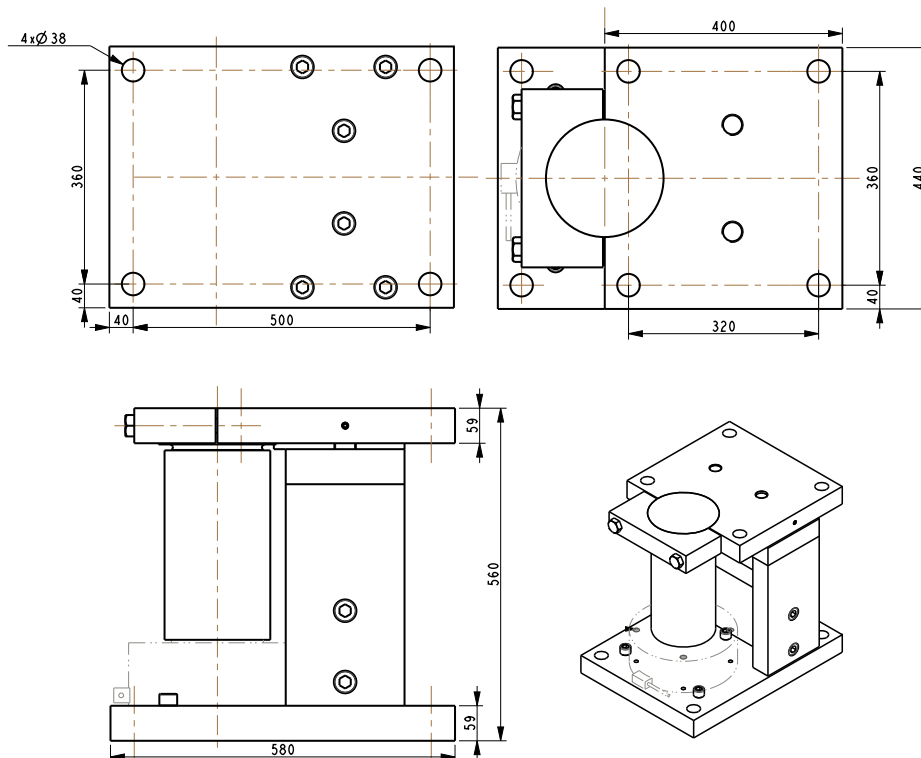
500 t, 750 t



Capteur vendu séparément
Load cell sold separately

- Pour pesage de silos de très forte capacité
 - Pour capteur RH10X 500 à 750 t
 - Construction en acier zingué
 - Dispositif anti-soulèvement
 - Butées latérales de forte capacité
 - Montage pendulaire pour une pesée précise
 - Dispositif de maintien en position haute
- *Designed for high capacity silos weighing*
 - *For load cell RH10X 500 to 750t*
 - *Zinc plated steel construction*
 - *Lift-off prevention device*
 - *High capacity lateral stoppers*
 - *Pendulum mounting for accurate weighing*
 - *Holding device in high position*

SILOSAFE-RH EVO - SILOSAFE-RH EVO



Toutes dimensions en mm. Dimensions et spécifications non contractuelles. Dessins techniques disponibles sur demande.
All dimensions in mm. Dimensions and specifications do not constitute any liability whatsoever. Technical drawings are available on request.



SILOSAFE-RH 750

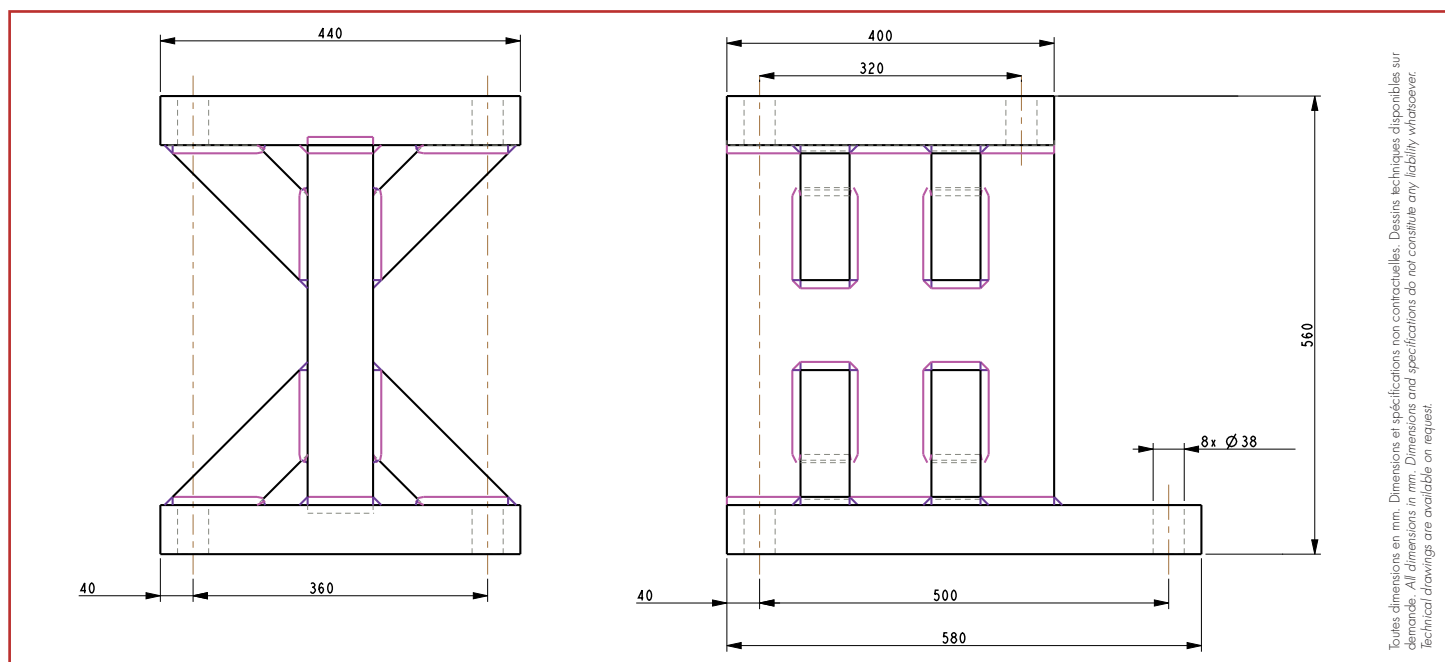
500 t, 750 t

Caractéristiques - Specifications

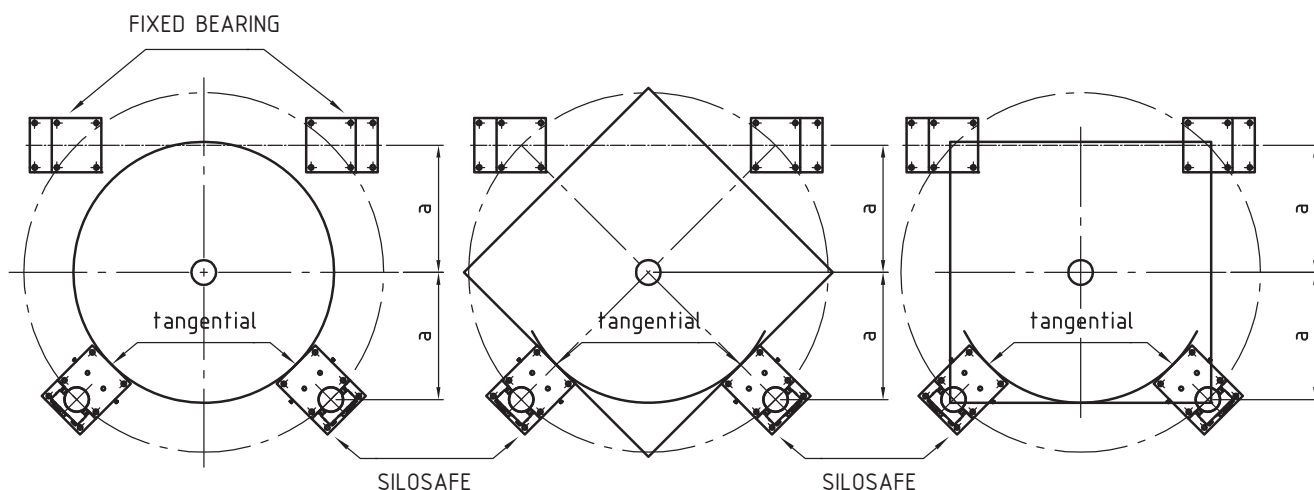
SILOSAFE-RH 750		
Modèles RH10X	RH10X models	500, 750 t
Force de rappel (% f. appliquée)	Restoring force (% Applied f.)	2 %
Anti-soulèvement max (LZ)*	Max. Lift-off force (LZ)*	500 kN
Force longitudinale max (LX)*	Max longitudinal force(LX)*	300 kN
Force latérale max (LY)*	Max lateral force (LY)*	300 kN

* Les charges indiquées sont des charges limites statiques - Indicated loads are limit static loads

Articulation - Fixed bearing



Exemple de montage - Mounting examples



Siège Social - Headquarter: Technosite Altéa - 294, Rue Georges Charpak - 74100 JUVIGNY - FRANCE
 SCAIME SAS - 294, RUE GEORGES CHARPAK - CS 50501 - 74105 ANNEMASSE CEDEX - FRANCE
 Tél. : +33 (0)4 50 87 78 64 - Fax : +33 (0)4 50 87 78 46 - info@scaime.com - www.scaime.com
 Téléchargez tous nos documents sur notre site internet - Download all our documents on our website

