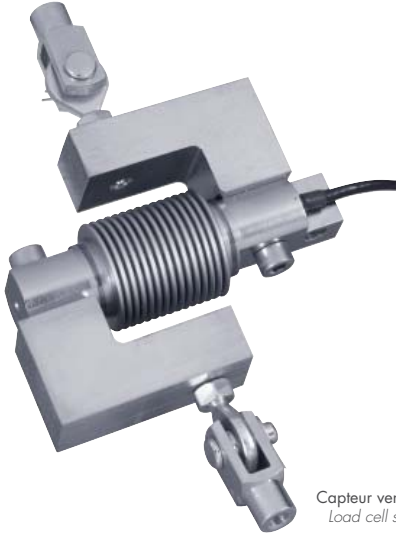




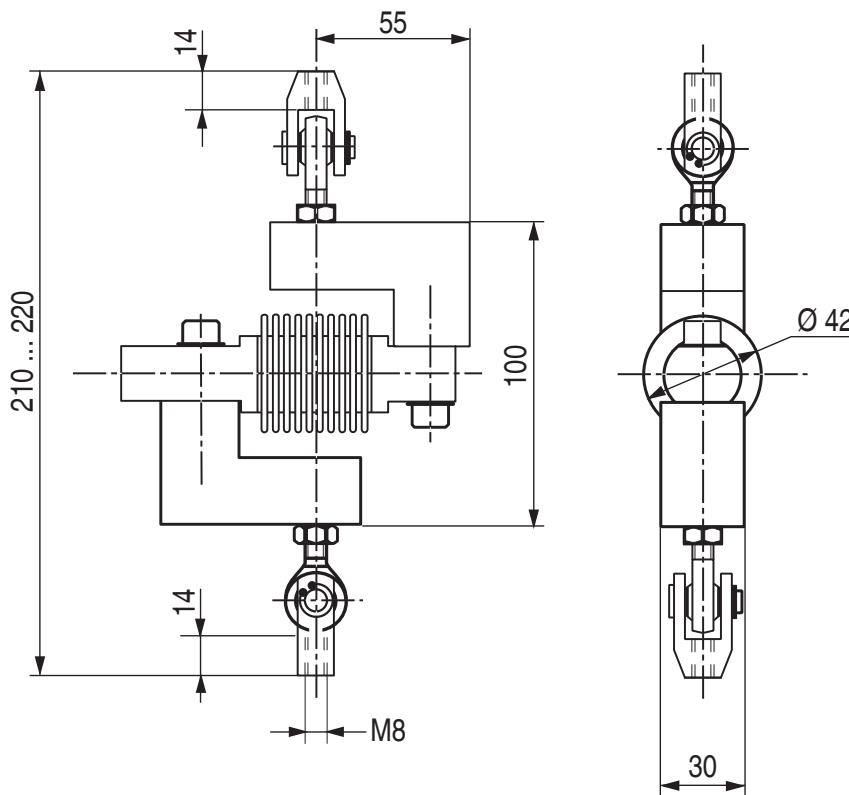
MTPFA

5 kg ... 200 kg



Capteur vendu séparément
Load cell sold separately

- Kit de montage en traction
- Conçu pour la modernisation des ponts bascules mécaniques
- Construction en acier zingué
- *Tension mounting kit*
- *Designed for mechanical weighbridge modernization*
- *Made of zinc plated steel*



Toutes dimensions en mm. Dimensions et spécifications non contractuelles. Dessins techniques disponibles sur demande.
All dimensions in mm. Dimensions and specifications do not constitute any liability whatsoever. Technical drawings are available on request.

