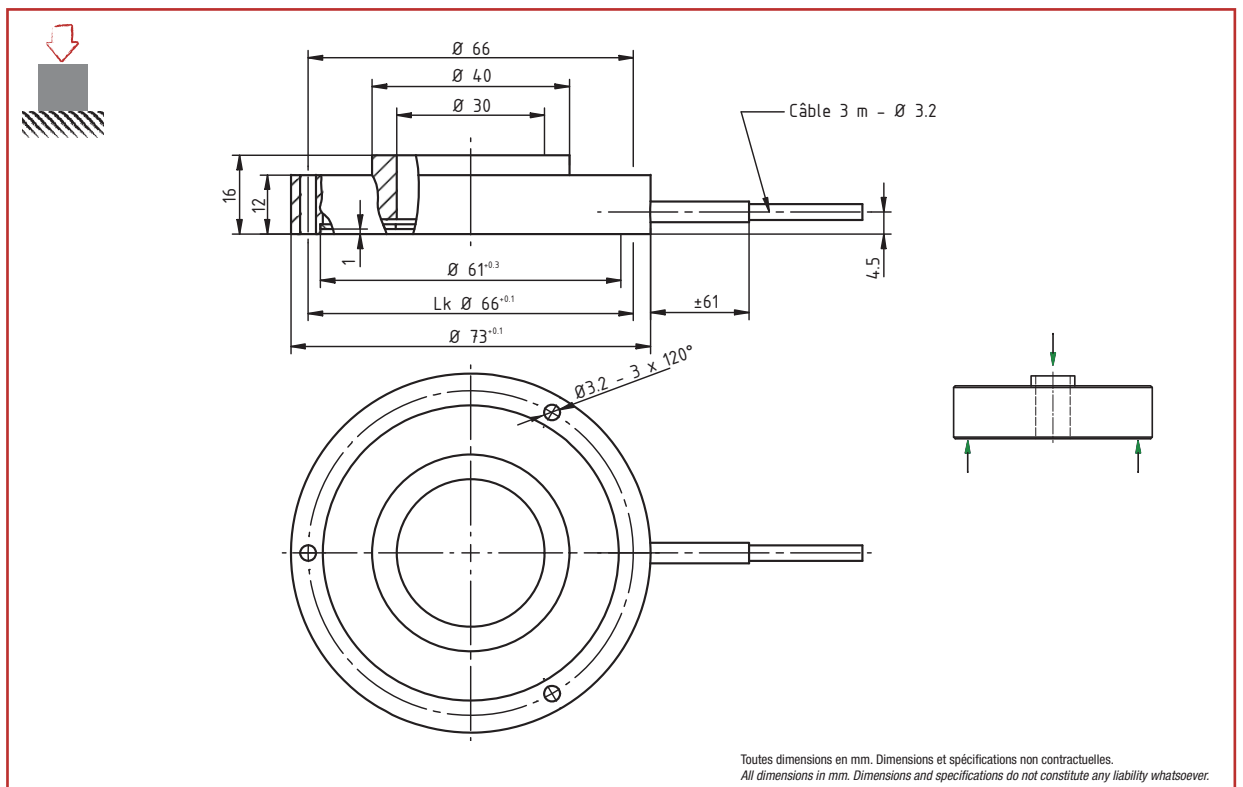




- Aluminium
- Spécial emmanchement
- Degré de protection IP60
- Modèle économique
- *Aluminum*
- *For press in force control*
- *Protection level IP60*
- *Low cost sensor*

Câblage - Wiring

+ alim.	+ signal	- signal	- alim.	Cran de calibration	Masse
+ excit.	+ signal	- signal	- excit.	Calibration control	Shield
marron	jaune	blanc	vert	gris	-
<i>brown</i>	<i>yellow</i>	<i>white</i>	<i>green</i>	<i>grey</i>	-



K2529

0 ... 0.5 kN à 0 ... 20 kN

Capteurs de Force - Compression
Compression Force Sensor

Caractéristiques - Specifications

MÉCANIQUES		MECHANICAL	
Charge Nominale (C.N.)	Nominal load (C.N.)	0.5, 1, 2, 5, 10, 20	kN
Force de travail admissible	Service load	130	% C.N.
Force ultime avant rupture	Ultimate load	> 300	% C.N.
Déflexion sous force nominale	Position feedback at nominal load	< 0.15	mm
PRÉCISIONS		ACCURACY	
Erreur de linéarité	Linearity error	±0.5	% C.N.
Hystérésis	Hysteresis	±0.3	% C.N.
Répétabilité	Repeatability	±0.3	% C.N.
ÉLECTRIQUES		ELECTRICAL	
Impédance du pont	Bridge resistance	350	Ω
Résistance d'isolement	Insulation resistance	> 2 x 10 ⁹	Ω
Tension d'alimentation	Supply voltage	2 ... 12	Vcc
Tension d'alimentation max.	Max. supply voltage	15	Vcc
Signal de sortie	Sensitivity	0.8 ... 1.2	mV/V
GÉNÉRALES		GENERAL	
Dérive thermique du signal	Temperature coefficient of sensitivity	±0.02	% C.N./°C
Dérive thermique de zéro	Temperature coefficient of zero signal	±0.02	% C.N./°C
Plage de température compensée	Nominal temperature range compensated	0 ... +60	°C
Plage de température opérationnelle	Service temperature range	-10 ... +70	°C
Degré de protection	Level of protection	IP60	
Matériau	Material	Aluminium - <i>Aluminum</i>	
Connexion	Connection	Câble - <i>cabl</i> e : 3 m	

Options - Options

Cran de calibration	Calibration control	100	% C.N.
Plage de température compensée	Nominal temperature range compensated	-30 ... +100	°C
Signal de sortie	Sensitivity	1.00	mV/V
C.N. Spéciales	Special ranges		

Accessoires - Accessories



eNod3 DIN



CPJ



GM80 PA



SDI-718B

scaime

Siège Social - *Headquarter*: Technosite Altéa - 294, Rue Georges Charpak - 74100 JUVIGNY - FRANCE
SCAIME SAS - 294, RUE GEORGES CHARPAK - CS 50501 - 74105 ANNEMASSE CEDEX - FRANCE
Tél. : +33 (0)4 50 87 78 64 - Fax : +33 (0)4 50 87 78 46 - info@scaime.com - www.scaime.com
Téléchargez tous nos documents sur notre site internet - *Download all our documents on our website*