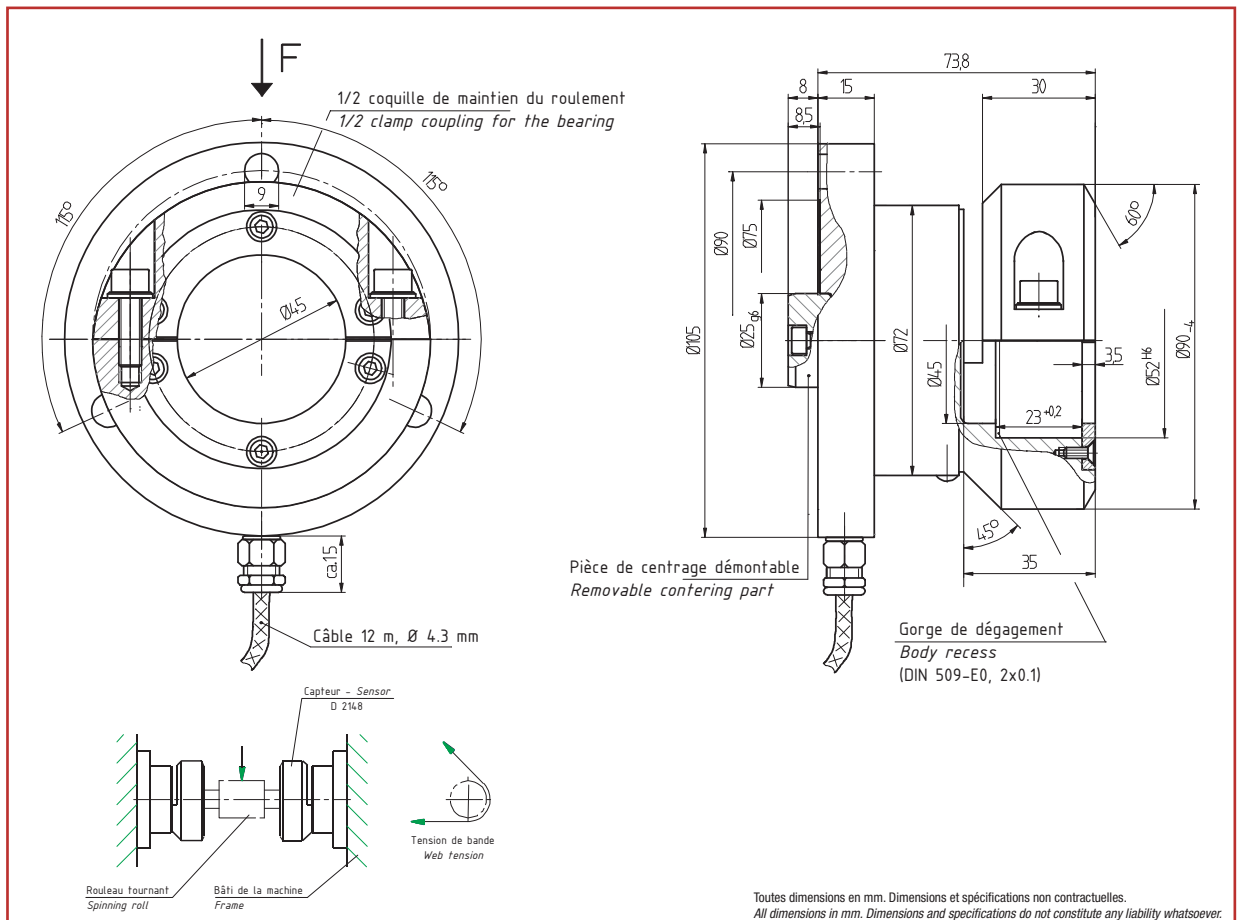




- Construction en acier inoxydable
- Pour mesure de tension de bande
- Changement facile du roulement grâce à la demi coquille démontable
- Livré sans roulement
- *Stainless steel construction*
- *For web tension measurement*
- *Easy dismantling of the roll thank to the clamp coupling*
- *Provided without bearing*

Câblage - Wiring

+ alim.	+ signal	- signal	- alim.	Cran de calibration	Masse
+ excit.	+ signal	- signal	- excit.	Calibration control	Shield
marron	jaune	blanc	vert	gris	-
brown	yellow	white	green	grey	-



K2148

0 ... 1 kN à 0 ... 2 kN

Capteurs de Force - Compression Compression Force Sensor

Caractéristiques - Specifications

MÉCANIQUES		MECHANICAL	
Charge Nominale (C.N.)	Nominal load (C.N.)	1 / 2	kN
Force de travail admissible	Service load	130	% C.N.
Force max. sans détérioration	Limit load	250 / 150	% C.N.
Force ultime avant rupture	Ultimate load	> 500 / > 300	% C.N.
Déflexion sous force nominale	Position feedback at nominal load	< 0.2	mm
Force latérale max.	Lateral force max.	60	% C.N.
PRÉCISIONS		ACCURACY	
Erreur de linéarité	Linearity error	±0.3	% C.N.
Hystérésis	Hysteresis	±0.3	% C.N.
Répétabilité	Repeatability	±0.2	% C.N.
ÉLECTRIQUES		ELECTRICAL	
Impédance du pont	Bridge resistance	350	Ω
Résistance d'isolement	Insulation resistance	> 2 x 10 ⁹	Ω
Tension d'alimentation	Supply voltage	2 ... 12	Vcc
Tension d'alimentation max.	Max. supply voltage	15	Vcc
Signal de sortie	Sensitivity	0.50 / 1.00	mV/V
GÉNÉRALES		GENERAL	
Dérive thermique du signal	Temperature coefficient of sensitivity	±0.015	% C.N./°C
Dérive thermique de zéro	Temperature coefficient of zero signal	±0.015	% C.N./°C
Plage de température compensée	Nominal temperature range compensated	0 ... +60	°C
Plage de température opérationnelle	Service temperature range	-10 ... +70	°C
Degré de protection	Level of protection	IP63	
Matériau	Material	Acier Inoxydable Stainless steel	
Connexion	Connection	Câble 12 m	

Options - Options

C.N. spéciales	Special ranges		
Cran de calibration	Calibration control	100	% C.N.

Accessoires - Accessories



PAX S



CPJ



GM80 PA



Siège Social - Headquarter: Technosite Altéa - 294, Rue Georges Charpak - 74100 JUVIGNY - FRANCE
SCAIME SAS - 294, RUE GEORGES CHARPAK - CS 50501 - 74105 ANNEMASSE CEDEX - FRANCE
Tél. : +33 (0)4 50 87 78 64 - Fax : +33 (0)4 50 87 78 46 - info@scaime.com - www.scaime.com
Téléchargez tous nos documents sur notre site internet - Download all our documents on our website