



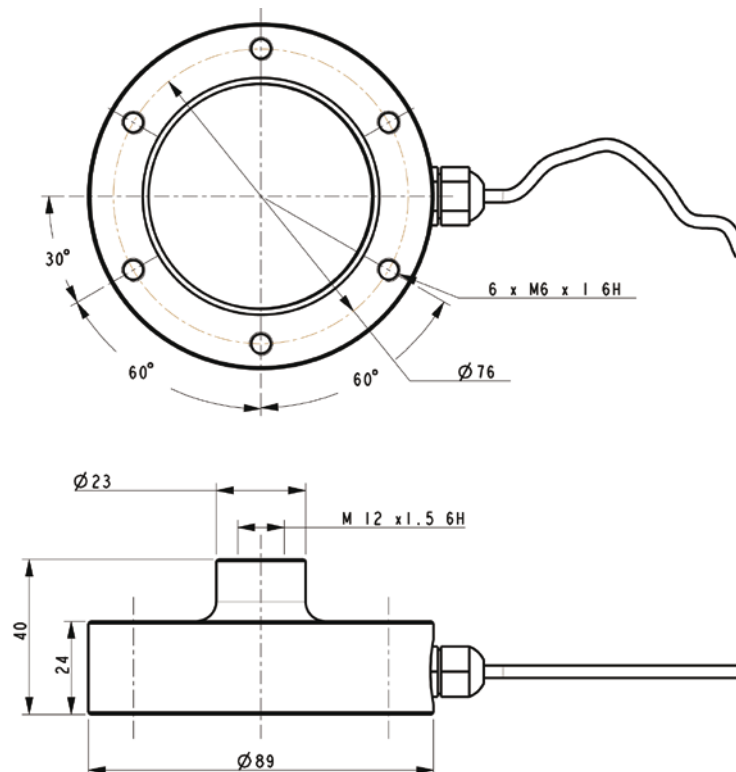
- Réalisé en acier inoxydable hermétiquement soudé IP68
- Précision jusqu'à $\pm 0.2\%$
- Fixation du capteur et de la charge par trous filetés
- Idéal pour les applications de pesage industriel et de contrôle de niveau

- *Made of stainless steel hermetically welded IP68*
- *Accuracy up to $\pm 0.2\%$*
- *Fixing by threaded holes*
- *Ideally suited for any industrial weighing and level control application*

Câblage - Wiring

+ alim.	+ signal	- signal	- alim.
+ excit.	+ signal	- signal	- excit.
rouge	noir	bleu	blanc
red	black	blue	white

Option



Toutes dimensions en mm - All dimensions in mm

Caractéristiques - Specifications

MÉTROLOGIQUES		METROLOGICAL	
Capacité nominale (C _n)	Rated capacity (C _n)	5, 7.5, 10	t
Erreur combinée	Combined error	±0.2	%C _n
Effet de la temp. sur le zéro	Temperature effect on zero	±0.014	%C _n /°C
Effet de la temp. sur la sensibilité	Temperature effect on sensitivity	±0.0050	%C _n /°C
Fluage (30 min.)	Creep error (30 min.)	±0.03	%C _n
Plage de zéro initial	Zero balance	±10	%C _n
MÉTROLOGIE LÉGALE OIML R60		LEGAL METROLOGY OIML R60	
Classe de précision	Accuracy class	-	
Capacité maximale (E _{max})	Maximum capacity (E _{max})	-	t
Nombre max. d'échelons (n _{max})	Max. number of LC intervals (n _{max})	-	d OIML
Échelon de vérification min. (V _{min})	Minimum verification interval (V _{min})	-	t
Z=E _{max} /(2xDR)	Z=E _{max} /(2xDR)	-	
ELECTRIQUES		ELECTRICAL	
Plage de tension d'alimentation	Nominal range of excitation voltage	1 ... 15	V
Sensibilité nominale, à C _n	Rated output, at C _n	2 ±0.5%	mV/V
Résistance d'entrée/sortie	Input/output resistance	765 ±20 / 700 ±5	Ω
Alignement en courant	Current adjustment	-	%C _n
Résistance d'isolation	Insulation resistance	2 000	MΩ/50V
GÉNÉRALES		GENERAL	
Plage de temp. compensée	Nominal temperature range	-10 ... +40	°C
Plage de temp. de fonctionnement	Service temperature range	-20 ... +60	°C
Charge limite admissible	Safe load limit	150	%E _{max}
Charge ultime avant rupture	Ultimate breaking load	300	%E _{max}
Deflexion, à C _n	Deflexion, at C _n	< 0.3	mm
Degré de protection	Protection class	IP68	EN 60529
Matière	Material	Inox - Stainless steel	
Longueur du câble	Cable Length	2	m
Poids net	Net weight	0.98	kg

Options - Options

Option Atex 94/9/EC	Atex option 94/9/EC	<ul style="list-style-type: none"> ☉ II 2 G/D, Ex ia IIC T6, Ex iaD A21, T80°C Ta<+60°C (zone 1/21) ☉ II 2 D, Ex tD A21, IP6X T80°C, Ta<+60°C (zone 21) ☉ II 3 G, Ex nA IIC T6, Ex nL IIC T6, Ta<+60°C (zone 2)
---------------------	---------------------	---

Accessoires - Accessories



BP501 - F 74105 Annemasse Cedex
Tél. : (+33) 4 50 87 78 64
Fax : (+33) 4 50 87 78 42
E.mail : info@scaime.com



Téléchargez tous
nos documents sur :
Download all
our documents on :
www.scaime.com

Agent