

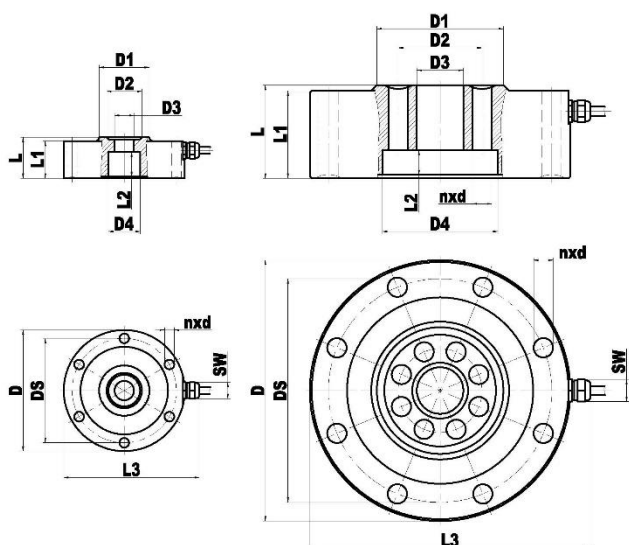
### Charakteristické vlastnosti

- můstkové zapojení – 2 nebo 3 můstky
- široký rozsah měření
- měření v tahu i tlaku
- vhodné pro přesné průmyslové aplikace a zkušebnictví



1, 2, 5, 10, 20, 50 kN

100, 200, 500 kN



		Rozsah kN								
		1	2	5	10	20	50	100	200	500
Rozměry mm	D	50	50	50	65	80	100	140	200	260
	DS	42	42	42	56	68	85	120	170	220
	D1	22	22	22	27	37	50	68	108	148
	D2	16	16	16	19	24	33	45	70	95
	D3	8,4	8,4	8,4	10,4	14,4	20,4	25	35	52
	M*	M8	M8	M8	M10	M14	M20	M30	M42	M60
	D4	14	14	14	17	22	31	62	92	126
	L	18	18	18	22	30	40	50	60	80
	L1	17	17	17	20	28	38	47	57	77
	L2	11	11	11	13	18	25	13	18	25
	L3	56	56	56	73	88	108	152	212	272
	SW	Φ4	Φ4	Φ4	11	11	11	16	16	16
	nxd	4,2	4,2	4,2	5,2	6,3	8,4	10,4	14,4	20,4
	M*	M4	M4	M4	M5	M6	M8	M10	M14	M20

\* na objednávku

### Technické údaje

Třída přesnosti	0,2
Rozsah měření - nominální	1, 2, 5, 10, 20, 50, 100, 200, 500 kN
- použitelný	130 %F.S.
- max. přípustný	150 %F.S.
Citlivost	1,5 mV/V
Maximální chyba	
- citlivosti	2 %F.S.
- nuly	2 %F.S.
- linearity	0,2 %F.S.
- hystereze	0,2 %F.S.
- tečení (30 min)	0,1 %F.S.
Teplotní koeficient	
- nuly	0,05 %F.S./10 °C
- citlivosti	0,05 %F.S./10 °C
Odpor můstku	
- vstupní	1...50 kN: 725Ω ± 20Ω 100...500 kN: 1075Ω ± 20Ω
- výstupní	1...50 kN: 700Ω ± 10Ω 100...500 kN: 1050Ω ± 10Ω
Izolační odpor	> 5000 MΩ
Napájecí napětí	
- doporučené	10 V
- maximální	15 V
Teplotní rozsah	
- nominální	0 ... + 50 °C
- použitelný	- 10 ... + 70 °C
Krytí	IP54
Deformace snímače	max 0,2 mm
Použité materiály	
- těleso snímače	ocel
- povrchová úprava	nikl
- kabel, typ	1...50 kN: LiFYDY 4 x 0,05 100...500 kN: LiYCY 4 x 0,14
- kabel, délka	2 m

### Zapojení snímače

