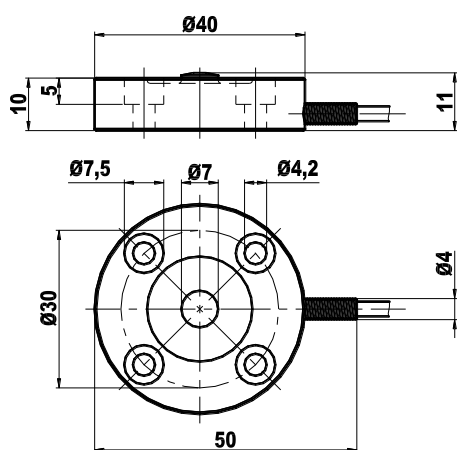


Charakteristické vlastnosti

- můstkové zapojení
- malé rozměry
- měření v tlaku
- vhodný pro průmyslové a laboratorní účely



Rozměry



Technické údaje

Třída přesnosti	0,5
Rozsah měření - nominální - použitelný - max. přípustný	1, 2, 5 kN 150 %F.S. 200 %F.S.
Citlivost	1,5 mV/V ± 2%
Maximální chyba - nuly - linearity - hystereze - tečení (30 min)	2 %F.S. 0,25 %F.S. 0,25 %F.S. 0,1 %F.S.
Teplotní koeficient - nuly - citlivosti	0,1 %F.S./10 °C 0,1 %F.S./10 °C
Odpor můstku - vstupní - výstupní	380Ω ± 10% 350Ω ± 5%
Izolační odpor	> 5000 MΩ
Napájecí napětí - doporučené - maximální	5 V 10 V
Teplotní rozsah - nominální - použitelný	0 ... + 50 °C - 10 ... + 70 °C
Krytí	IP54
Použité materiály - těleso snímače - povrchová úprava - kabel, typ - kabel, délka	nerez ocel LifYDY 4 x 0,05 2 m

Zapojení snímače

