

Charakteristické vlastnosti



- miniaturní membránový snímač
- pro všeobecné použití
- těleso vyrobeno z nerezů
- plný tenzometrický můstek
- určen pro měření v tlaku
- upevnění šrouby 3xM3

- Aplikace:
 - průmyslová výroba
 - zkušební stroje
 - laboratoře

Technické údaje

Rozsah měření (F_n)	100, 200, 500	N
Přetížení		
- bezpečné	130	% F_n
- maximální	150	% F_n
- při trvalé zátěži ¹	75	% F_n
- při dynamické zátěži ¹	50	% F_n
Nominální citlivost (C_n)	1,5 ± 5 %	mV/V
Chyba nuly	2	% F.S.
Nelinearita	0,5	% F.S.
Hystereze	0,5	% F.S.
Tečení (30 min)	0,1	% F.S.
Teplotní chyba		
- nuly	0,1	% F.S./10 °C
- citlivosti	0,1	% F.S./10 °C
Odpor můstku		
- vstupní	380 ± 10 %	Ω
- výstupní	350 ± 5 %	Ω
Izolační odpor	> 5000	MΩ
Napájení snímače ²		
- doporučené	5	V
- maximální	7	V
Teplotný rozsah		
- kompenzovaný	0 ... + 50	°C
- použitelný	- 10 ... + 70	°C
Krytí	IP54	
Připojovací kabel		
- typ	LifYDY 4 x 0,05	
- délka	2	m

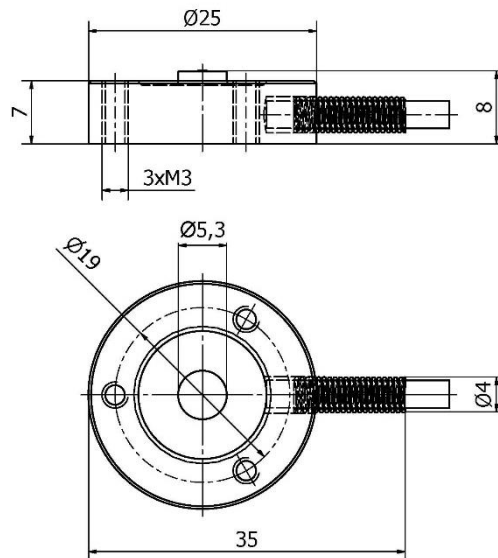
Poznámky:

1 Doporučená hodnota

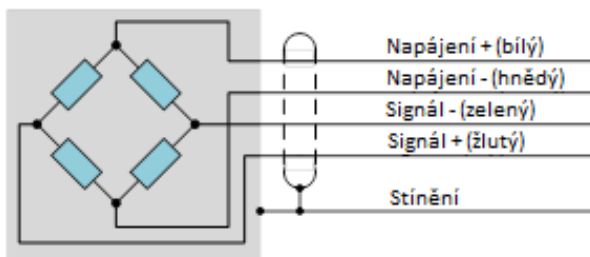
2 Stejnoseměrné nebo střídavé napětí



Rozměry (mm)



Barevné označení žil



Výstupní charakteristika snímače

