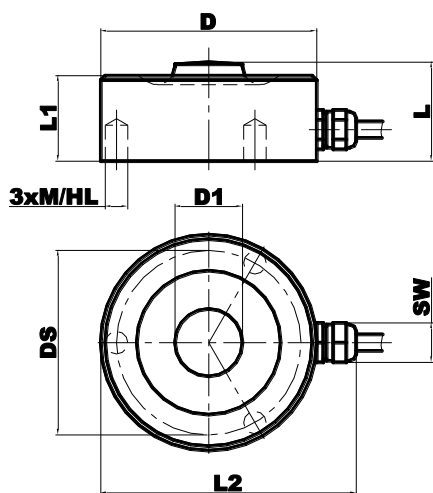


Charakteristické vlastnosti

Snímač s vestavěným převodníkem

- mechanicky shodný s MCF50
- napájení +24V DC, výstup U nebo I
- malé rozměry, měření v tlaku
- vhodný pro průmyslové i laboratorní účely



Rozsah kN	D mm	D1 mm	L mm	L1 mm	L2 mm	SW	DS mm	M/HL
0,1	32	7	11	10	40	Φ4	28	M3/5
0,2	32	7	11	10	40	Φ4	28	M3/5
0,5	32	7	11	10	40	Φ4	28	M3/5
1	32	7	11	10	40	Φ4	28	M3/5
2	32	7	11	10	40	Φ4	28	M3/5
5	32	7	11	10	40	Φ4	28	M3/5
10	36	8	16	15	44	8	32	M3/5
20	40	10	19	17	50	8	35	M4/6
50	48	15	22	19	58	8	41	M5/8
100	60	20	26	22	70	11	50	M6/10
200	74	28	31	26	84	11	61	M8/12
500	110	44	42	36	120	11	87	M10/16

Technické údaje

Měřicí rozsahy FS (kN)	0,1, 0,2, 0,5 1, 2, 5	10, 20, 50	100, 200, 500
Přetížení	<ul style="list-style-type: none"> - přípustné 130 %FS - maximální 150 %FS - trvalá zátěž 75 %FS - dynamická zátěž 50 %FS 		
Napětový výstup	<ul style="list-style-type: none"> - standardní 2...10 V - zákaznický 0,5...10 V 		
Max. zátěž napět. výstupu	≥2 kΩ		
Proudový výstup	<ul style="list-style-type: none"> - standardní 4...20 mA - zákaznický 1...20 mA 		
Max. zátěž proud. výstupu	≤500 Ω		
Napájení	<ul style="list-style-type: none"> - napájecí napětí 24 ± 10% V DC - proudový odběr 40 mA 		
Maximální chyba (%FS)	<ul style="list-style-type: none"> - linearity 0,25 - hystereze 0,25 - tečení (30 min.) 0,1 	<ul style="list-style-type: none"> 0,5 0,5 0,1 	<ul style="list-style-type: none"> 1,0 1,0 0,1
Teplotní koeficient	<ul style="list-style-type: none"> - nulový 0,15 %FS/10°C - citlivosti 0,15 %FS/10°C 		
Teplotní rozsah	<ul style="list-style-type: none"> - nominální 0...+50 °C - použitelný -10...+50 °C 		
Krytí	IP54		
Materiál tělesa snímače	nerez ocel		
Přípojovací kabel	<ul style="list-style-type: none"> - typ LifYDY 7 x 0,05 - délka 2 m 		
Zapojení vodičů	<ul style="list-style-type: none"> - bílý napájení +24VDC - žlutý výstup U nebo I - hnědý zem - ostatní - nastavovací Nezapojovat ! 		

Stínění kabelu je spojeno s kostrou.

Příklad objednání:

MCF51 – I (4-20mA)– 5 kN

Nestandardní výstupy poptávejte u dodavatele !