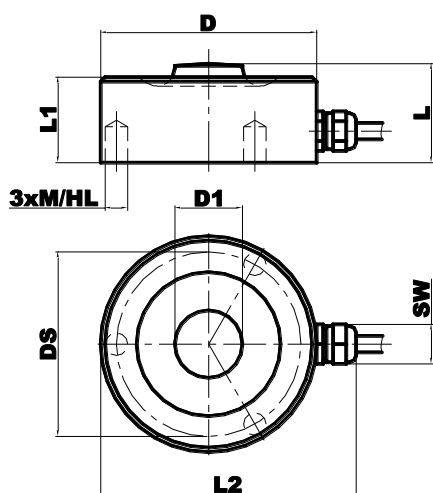


Charakteristické vlastnosti

- membránový snímač
- můstkové zapojení
- malé rozměry
- měření v tlaku
- vhodný pro průmyslové i laboratorní účely



Rozsah kN	D mm	D1 mm	L mm	L1 mm	L2 mm	SW	DS mm	M/HL
0,1	32	7	11	10	40	∅4	28	M3/5
0,2	32	7	11	10	40	∅4	28	M3/5
0,5	32	7	11	10	40	∅4	28	M3/5
1	32	7	11	10	40	∅4	28	M3/5
2	32	7	11	10	40	∅4	28	M3/5
5	32	7	11	10	40	∅4	28	M3/5
10	36	8	16	15	44	8	32	M3/5
20	40	10	19	17	50	8	35	M4/6
50	48	15	22	19	58	8	41	M5/8
100	60	20	26	22	70	11	50	M6/10
200	74	28	31	26	84	11	61	M8/12
500	110	44	42	36	120	11	87	M10/16

Technické údaje

Třída přesnosti	0,5			
Rozsah měření - nominální, kN	0,1 0,2 0,5	1 2 5	10 20 50	100 200 500
- použitelný - maximální	150 %F.S. 200 %F.S.			
Citlivost, mV/V ± 2%	1,0	1,5		
Maximální chyba - nuly - linearity, %F.S. - hystereze, %F.S. - tečení (30 min)	2 %F.S. 0,25 0,25 0,1 %F.S.			
Teplotní koeficient - nuly - citlivosti	0,1 %F.S./10 °C 0,1 %F.S./10 °C			
Odpor můstku - vstupní - výstupní	380Ω ± 10% 350Ω ± 5%			
Izolační odpor	> 5000 MΩ			
Napájecí napětí - doporučené - maximální	5 V 7 V	10 V 15 V		
Teplotní rozsah - nominální - použitelný	0 ... + 50 °C - 10 ... + 70 °C			
Krytí	IP54			
Použité materiály - těleso snímače - povrchová úprava	dural elox	ocel nikl		
Kabel – typ	LiFYDY 4x0,05		LiYCY 4x0,14	
Kabel – délka	2 m			

Zapojení snímače

