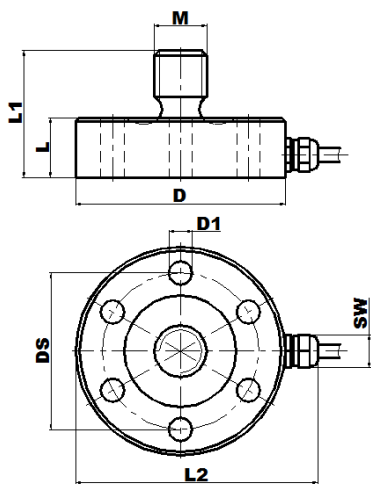


Charakteristické vlastnosti
Snímač se zabudovaným převodníkem

- mechanicky shodný s MCF40
- napájení +24V DC, výstup U nebo I
- měření v tahu i tlaku
- vhodné pro průmyslové i laboratorní účely


Rozměry


Rozsah kN	D mm	D1 mm	L mm	L1 mm	L2 mm	M mm	SW mm	DS mm
1	38	6x4,2	11	22	46	M8	Φ 4	30
2	38	6x4,2	11	22	46	M8	Φ 4	30
5	38	6x4,2	11	22	46	M8	Φ 4	30
10	50	6x5,2	14	29	58	M10	Φ 8	38
20	56	6x6,3	16	34	64	M14	Φ 8	42
50	68	6x8,4	19	42	76	M20	Φ 8	50

Technické údaje

Měřicí rozsahy FS (kN)	1, 2, 5	10, 20, 50
Přetížení		
- přípustné	130 %FS	
- maximální	150 %FS	
- trvalá zátěž	75 %FS	
- dynamická zátěž	50 %FS	
Napětový výstup		
- standardní	2...10 V	
- s posunutou nulou	6...±4 V	
- zákaznický	0,5...10 V	
Max. zátěž napětového výstupu	≥2 kΩ	
Proudový výstup		
- standardní	4...20 mA	
- s posunutou nulou	12...±8 mA	
- zákaznický	1...20 mA	
Max. zátěž proudového výstupu	≤500 Ω	
Napájení		
- napájecí napětí	24 ± 10% V DC	
- proudový odběr	40 mA	
Maximální chyba %FS)		
- linearity	0,25	0,5
- hystereze	0,25	0,5
- tečení (30 min.)	0,1	0,1
Teplotní koeficient		
- nuly	0,15 %FS/10°C	
- citlivosti	0,15 %FS/10°C	
Teplotní rozsah		
- nominální	0...+50 °C	
- použitelný	-10...+50 °C	
Krytí	IP54	
Materiál tělesa snímače	nerez ocel	
Připojovací kabel		
- typ	LifYDY 7 x 0,05	
- délka	2 m	
Zapojení vodičů		
- bílý	napájení +24VDC výstup U nebo I zem Nezapojovat !	
- žlutý		
- hnědý		
- ostatní - nastavovací		

Stínění kabelu je spojeno s kostrou snímače.

Příklad objednání:
MCF41 – U (2-10V) – 1kN – tah

Nestandardní výstupy poptávejte u dodavatele !