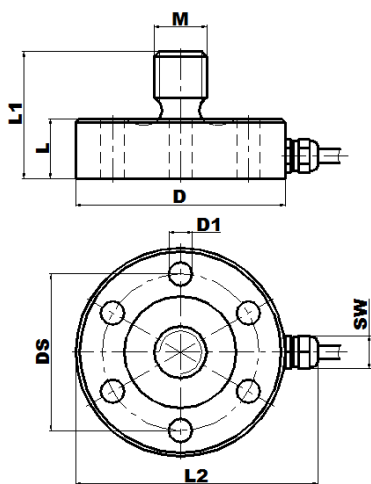


### Charakteristické vlastnosti

- můstkové zapojení
- malé rozměry
- měření v tahu i tlaku
- vhodné pro průmyslové i laboratorní účely



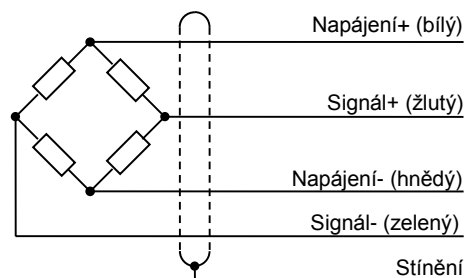
### Rozměry



### Technické údaje

Třída přesnosti	0,5	
Rozsah měření - nominální, kN	1, 2, 5	10, 20, 50
- použitelný - max. přípustný	150 %F.S. 200 %F.S.	
Citlivost	1,5 mV/V ± 2%	
Max. chyba nuly	2 %F.S.	
Max. chyba (%F.S.) - linearity - hystereze	0,25 0,25	0,5 0,5
- tečení (30 min)	0,1 %F.S.	
Teplotní koeficient - nuly - citlivosti	0,1 %F.S./10 °C 0,1 %F.S./10 °C	
Odpor můstku - vstupní - výstupní	380Ω ± 10% 350Ω ± 5%	
Izolační odpor	> 5000 MΩ	
Napájecí napětí - doporučené - maximální	10 V 15 V	
Teplotní rozsah - nominální - použitelný	0 ... + 50 °C - 10 ... + 70 °C	
Krytí	IP54	
Použité materiály - těleso snímače - povrchová úprava	ocel nikl	
Kabel (2 m)	LifYDY 4 x 0,05	LiYCY 4 x 0,14

### Zapojení snímače



Rozsah kN	D mm	D1 mm	L mm	L1 mm	L2 mm	M mm	SW mm	DS mm
1	38	6x4,2	11	22	46	M8	Φ 4	30
2	38	6x4,2	11	22	46	M8	Φ 4	30
5	38	6x4,2	11	22	46	M8	Φ 4	30
10	50	6x5,2	14	29	58	M10	8	38
20	56	6x6,3	16	34	64	M14	8	42
50	68	6x8,4	19	42	76	M20	8	50