



Tenzometrický snímač síly MCF150 válcového tvaru je průmyslový typ určený do těžkých provozních podmínek. Těleso snímače je ocelové, chráněné niklovaním, kryt je zinkovaný, s dodatečným nátěrem práškovou vypalovací barvou.

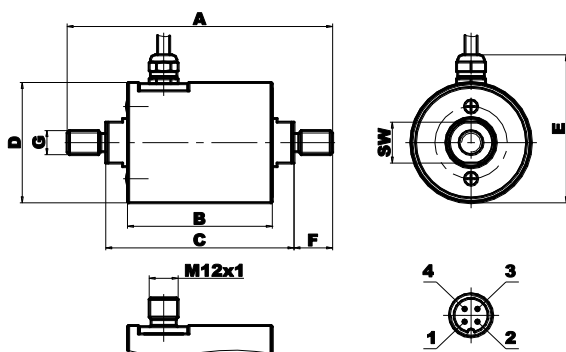
Snímač může být použitý na měření sil v tahu i tlaku, síla musí působit ve směru osy snímače, s odchylkou max. 3°.

Snímač má plný tenzometrický můstek a dodává se bez převodníku (označení MCF150-xxx) nebo se zabudovaným elektronickým převodníkem (označení MCF150E-xxx). Používá se elektronický převodník, typu MCF168 a snímač má potom standardní napěťový (označení 2410) nebo proudový (označení 2442) výstup. Připojení je možné pomocí kabelu (označení K) nebo konektoru M12 (označení M12). Kvůli polaritě výstupního signálu je nutné v objednávce uvést směr zátěže (tah nebo tlak). Pokud je směr zátěže tlak, potom při stlačování snímače výstupní signál roste, při zátěži v tahu roste signál při tahání snímače.

Příklad objednávky: MCF150E-50kN-2410-M12-tah (snímač MCF150E s rozsahem 50 kN, se zabudovaným elektronickým převodníkem, napěťový výstup, připojení konektorem, směr zátěže tah).

## Technické údaje

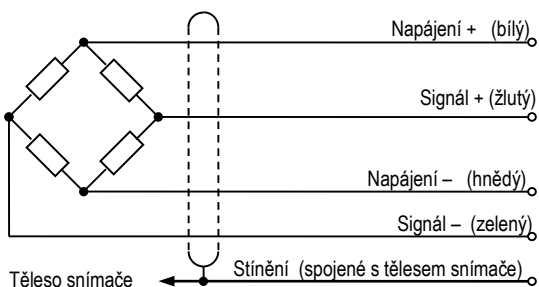
Parametr	MCF150 (bez převodníku)	MCF150E (s převodníkem)
Třída přesnosti	0,2	0,5
Rozsah měření - nominální - použitelný - max. přípustný	0,5, 1, 2, 5, 10, 20, 50, 100, 200 kN 130 %F.S. 200 %F.S.	
Výstupní signál (tolerance ± 2%)	2 mV/V	0 ... 10 V (min. zátěž 5 kΩ) 4 ... 20 mA (max. zátěž 500 Ω)
Maximální chyba - nuly - linearity - hystereze - tečení (30 min)	2 %F.S. 0,1 %F.S. 0,1 %F.S. 0,05 %F.S.	
Teplotní koeficient - nuly - citlivosti	0,05 %F.S./10 °C 0,05 %F.S./10 °C	0,2 %F.S./10 °C 0,2 %F.S./10 °C
Odpor můstku - vstupní - výstupní	380Ω ± 10% 350Ω ± 5%	- -
Izolační odpor	> 3000 MΩ	-
Napájecí napětí - doporučené - maximální	10 V 15 V	20 ... 26 VDC
Teplotní rozsah - nominální - použitelný	0 ... + 50 °C - 20 ... + 70 °C	
Krytí	IP 54	
Deformace snímače	max. 0,2 mm při nominální zátěži	
Použité materiály - těleso snímače - povrchová úprava	ocel nikl, zinek, ochranný nátěr	
Připojení - kabel - konektor	LiYCY 4 x 0,14 délka 2 m M12	



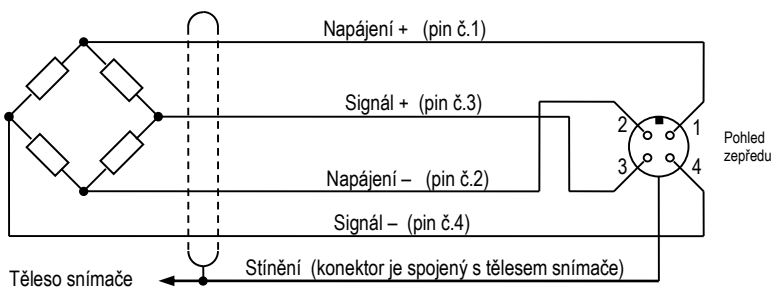
## Rozměry

	A	B	C	D	E	F	G	SW
0,5 kN	95	55	71	45	55	12	M8	13
1 kN	95	55	71	45	55	12	M8	13
2 kN	110	60	78	50	60	16	M10	17
5 kN	110	60	78	50	60	16	M10	17
10 kN	140	80	100	60	70	20	M12	19
20 kN	150	80	104	60	70	23	M16	24
50 kN	170	80	108	60	70	31	M24	30
100 kN	240	100	136	80	90	52	M36	46
200 kN	300	120	166	100	110	67	M48	65

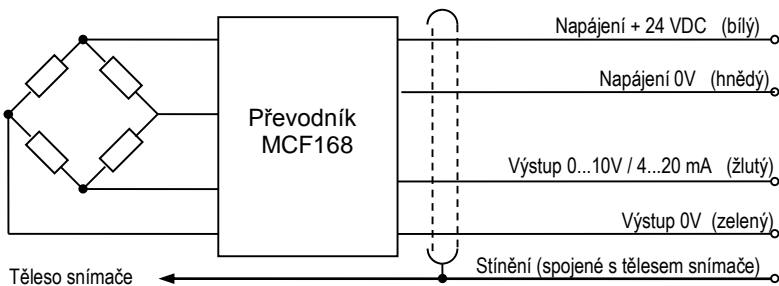
### Zapojení snímače MCF150-xxx-K (připojení kabelem)



### Zapojení snímače MCF150-xxx-M12 (připojení konektorem)



### Zapojení snímače MCF150E-xxx-K (připojení kabelem)



### Zapojení snímače MCF150E-xxx-M12 (připojení konektorem)

