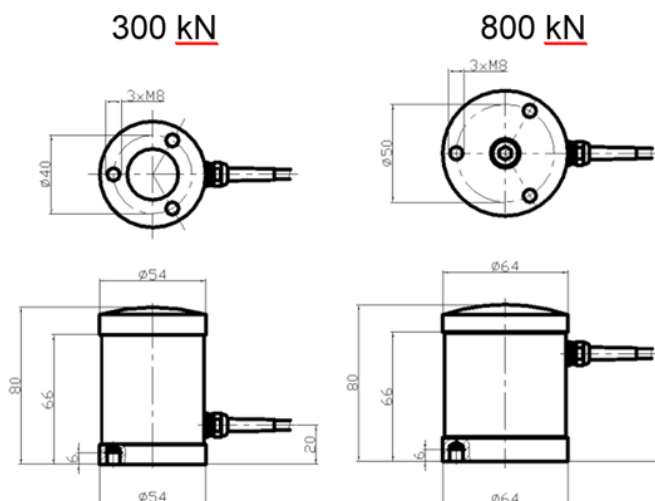


Charakteristické vlastnosti

Tenzometrický snímač síly MCF120 je navržený pro měření velkých tlakových sil při zachování jeho minimálních rozměrů. Má robustní konstrukci, která umožňuje použití v náročných průmyslových podmínkách, např. na lisovacích strojích apod. Snímač má zabudované tři plné tenzometrické můstky, což zaručuje stabilní parametry a velké potlačení vlivu bočních sil. Při zabudování snímače je třeba dbát na to, aby měřená síla působila ve směru jeho osy.



Rozměry



Technické údaje

Třída přesnosti	0,5
Rozsah měření	
- nominální	300, 800 kN
- použitelný	130 %F.S.
- max. přípustný	150 %F.S.
Citlivost	2,0 mV/V
Maximální chyba	
- citlivosti	2 %F.S.
- nuly	2 %F.S.
- linearity	0,2 %F.S.
- hystereze	0,2 %F.S.
- tečení (30 min)	0,1 %F.S.
Teplotní koeficient	
- nuly	0,1 %F.S./10 °C
- citlivosti	0,1 %F.S./10 °C
Odpor můstku	
- vstupní	1075Ω ± 20Ω
- výstupní	1050Ω ± 10Ω
Izolační odpor	> 5000 MΩ
Napájecí napětí	
- doporučené	10 V
- maximální	15 V
Teplotní rozsah	
- nominální	0 ... + 50 °C
- použitelný	- 10 ... + 70 °C
Krytí	IP54
Deformace snímače	max. 0,2 mm
Použité materiály	
- těleso snímače	ocel
- povrchová úprava	nikl
- kabel, typ	LiYCY 4 x 0,14
- kabel, délka	2 m

Zapojení snímače

