

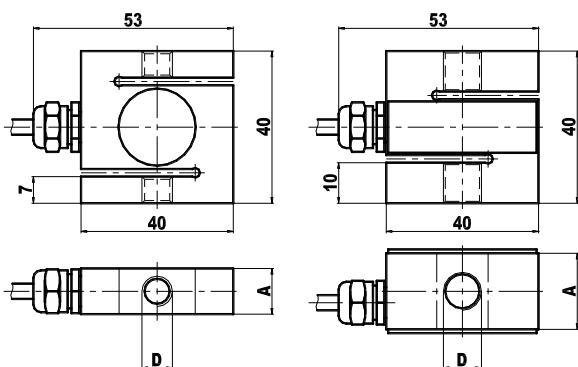
Charakteristické vlastnosti

- můstkové zapojení
- malé rozměry
- měření v tahu i tlaku
- vysoké přetížení snímače
- vhodné pro průmyslové i laboratorní účely



0,5; 1 kN

2, 5, 10 kN



Rozsah (kN)	0,5	1	2	5	10
A (mm)	12	18	18	20	20
D	M8	M10	M10	M10	M10

Technické údaje

Třída přesnosti	0,2
Rozsah měření - nominální - použitelný - max. přípustný	0,5, 1, 2, 5, 10 kN 150 %F.S. 250 %F.S.
Citlivost	2 mV/V ± 1%
Maximální chyba - nuly - linearity - hystereze - tečení (30 min)	2 %F.S. 0,1 %F.S. 0,1 %F.S. 0,05 %F.S.
Teplotní koeficient - nuly - citlivosti	0,05 %F.S./10 °C 0,05 %F.S./10 °C
Odpor můstku - vstupní - výstupní	380 ± 10 Ω 350 ± 3 Ω
Izolační odpor	> 5000 MΩ
Napájecí napětí - doporučené - maximální	10 V 12 V
Teplotní rozsah - nominální - použitelný	0 ... + 50 °C - 10 ... + 70 °C
Krytí	IP 65
Použité materiály - těleso snímače - povrchová úprava - kabel, typ - kabel, délka	nerez ocel LiYCY 4 x 0,14 1,5 m

Zapojení snímače

