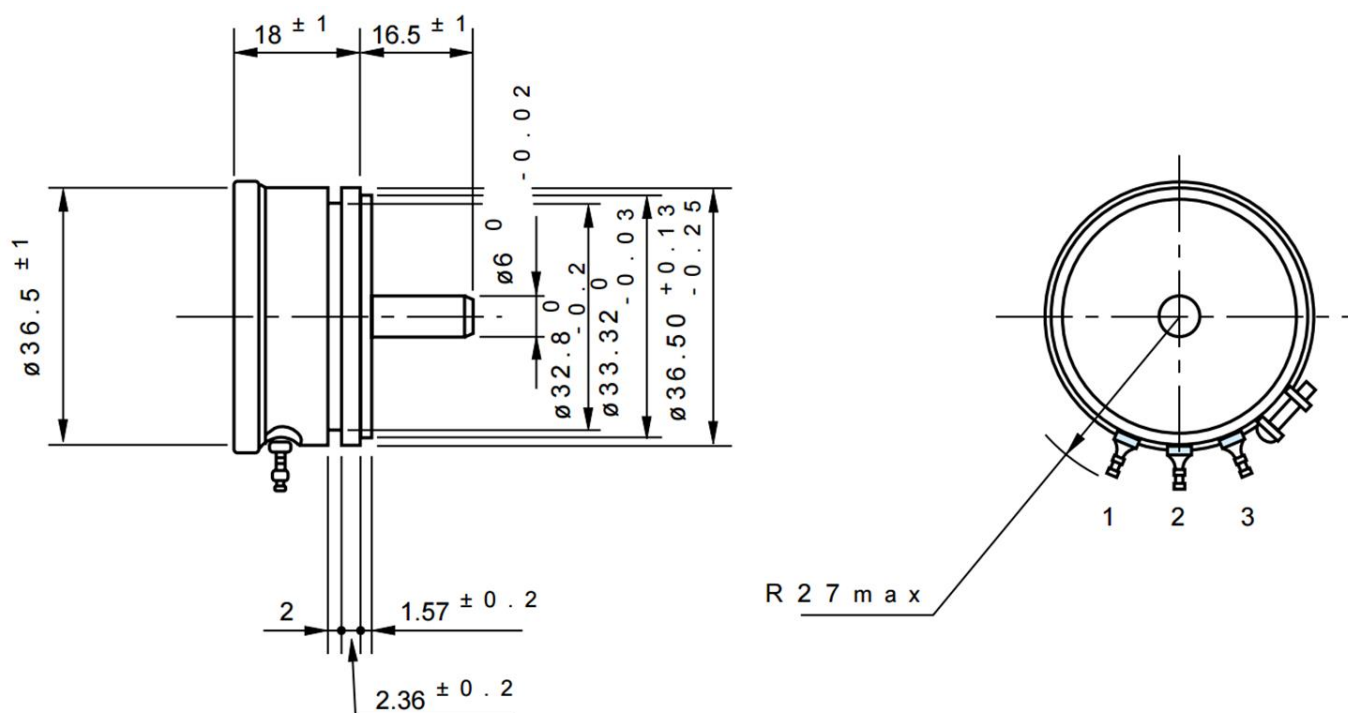


### Charakteristické vlastnosti

- plastový odpor. element s vysokým rozlišením
- hřídel uložena ve dvou kuličkových ložiskách
- upevnění potenciometru pomocí servodrážky
- standardní hodnoty odporu: 1k, 2k, 5k, 10k
- tolerance odporu  $\pm 10\%$
- tolerance linearity  $\pm 0,5\%$ , (příp.  $\pm 0,25$ ,  $\pm 0,1\%$ )
- zatížitelnost odporového elementu 2W
- max./doporučený proud jezdcem  $10 / < 2 \mu\text{A}$
- elektrický úhel  $340^\circ \pm 5^\circ$
- mechanický úhel  $360^\circ$ , bez mech. dorazu
- izolační odpor  $\geq 1000\text{M}\Omega$  při 1000V DC
- elektrická pevnost 1000V AC (1 minuta)
- počáteční krouticí moment  $\leq 3\text{mN.m}$
- TK  $\pm 400$  ppm/K
- životnost cca 50mil. otočení hřídele
- hmotnost cca 60g



### Rozměry



### Speciální provedení na přání

extra odbočka dráhy (až 3), tandemové řazení (až sedminásobné), linearita  $\pm 0,25, \pm 0,1\%$ , delší hřídel, zadní hřídel  $\varnothing 6\text{mm}$  a délka 15mm, mechanický doraz otáčení na  $320^\circ$ , zákaznický elektrický úhel