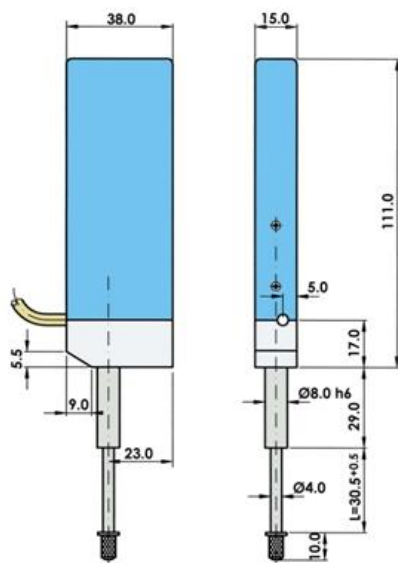


Charakteristické vlastnosti

- lineární optoelektronický přístroj pro přesné inkrementální odměřování v rozsahu 0-30mm
- všestranné využití v metrologii, robotice, laboratorní technice, lékařství, přesném strojírenství, pro průběžné měření tloušťky materiálu
- konstrukce tvořena základním tělesem s lineárním kuličkovým ložiskem, vratnou pružinou, rastrovým párem a osvětlovacím systémem s LED diodou
- pracuje v libovolné poloze s definovaným přitlakem na měřicí dotyk



Rozměry



Technické údaje

měřicí délka	30,5+5mm
odměřovací jednotka	0,1;0,2;0,5;1;2;5;10μm
délková přesnost	±1μm / 30mm
poloha ref. značky	cca 5mm a 25mm od výchozí polohy
měřicí rychlost dle odm.jedn.	0,25 1m/s
přítlačná síla měřicího hrotu	0,4 až 0,8N
měřicí dotyk	keramické kulové čelo
napájecí napětí	5V _{ss} ± 5%
napájecí proud (LB, TTL)	max. 80mA
napájecí proud (OC)	max. 60mA
výstupní signály LB	RS 422; 20mA
výstupní signály TTL	log 1>3,5V při I≤10mA log 0<0,4V při I≤10mA
výstupní signály OC	U _{max} <30V I _{max} <20mA U _L <0,5V I<20mA
krytí	IP40
izolační odpor	min. 20MΩ
pracovní teplota	0°C až +50°C
skladovací teplota	-20°C až +70°C
Standardní délka kabelu je 1m s volným koncem.	

Zapojení kabelu / konektoru

Výstupní signál LB (RS422)		
signál	barva vodiče	Canon 9 pin
+5V	rudá	2
0V	modrá	1
A	bílá	9
A NON	hnědá	5
B	žlutá	8
B NON	zelená	4
C	šedá	7
C NON	růžová	3
stínění	stínění	6
Výstupní signály TTL a OC		
+5V	hnědá	2
0V	zelená	1
A	bílá	9
B	žlutá	8
C	šedá	7
stínění	stínění	6

V objednávce uvádějte rozlišení (odměř. jednotku), výstupní signál (TTL, LB nebo OC), délku kabelu s volným koncem nebo s konektorem Canon 9.

Např.: **CMS30-05-TTL-K2-(CAN9)**, t.j. rozsah 30mm, rozlišení 0,5μm, výstup TTL, kabel 2m, (konektor)