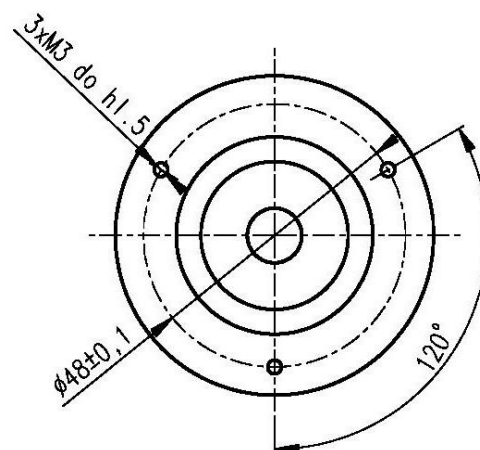
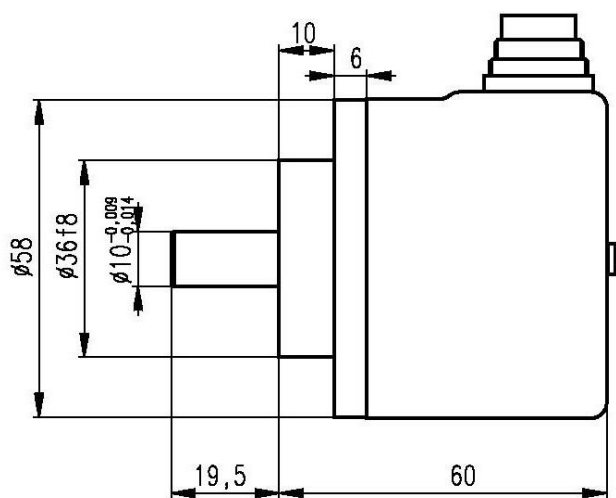


Charakteristické vlastnosti

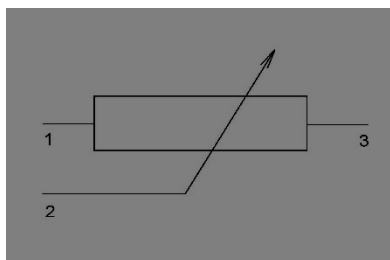
- Robustní průmyslové provedení Ø58mm
- Hřídel Ø10mm
- Stupeň krytí IP65
- Upevnění šrouby 3xM3
- Elektrické připojení konektorem Binder M16
- Plastový odporový element – rozlišení 0,01°
- Hodnota odporu 1k, na přání 5k, 10k
- Tolerance odporu ±15%
- Tolerance linearity ±1%
- El./mech. úhel natočení 320°/360°
- Doporučený/max. proud jezdcem 2µA/10µA
- Max. el. zatížitelnost elementu 1W (při 40°C)
- Provozní teplota -30...+90°C
- Životnost dráhy cca 8 mil.cyklů



Rozměry



Zapojení



pohled na konektor z vnější strany snímače

