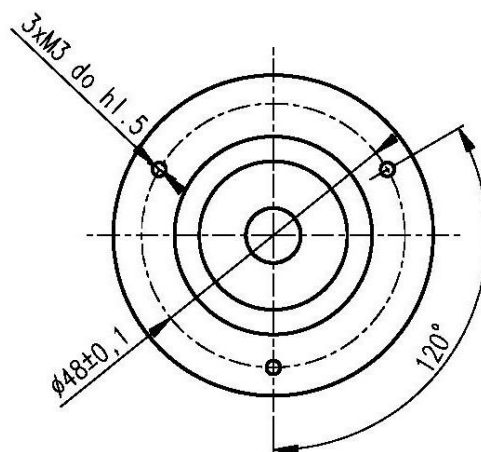
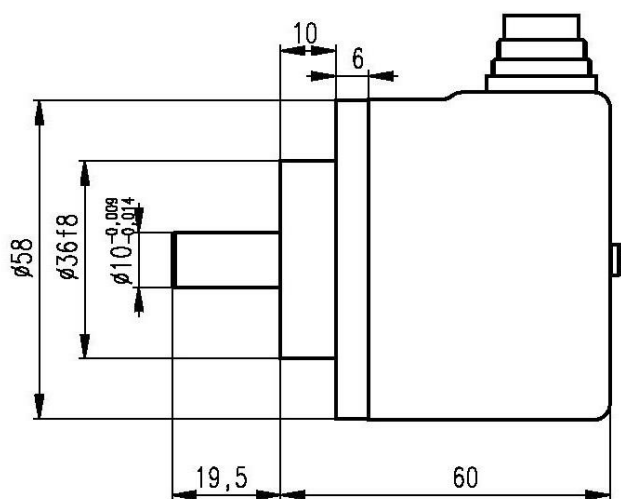


Charakteristické vlastnosti

- Absolutní snímač 0-360° s rozlišením 12 bitů
- Robustní průmyslové provedení Ø58mm
- Hřídel Ø10mm
- Upevnění pomocí šroubů 3xM3
- Elektrické připojení konektorem Binder M16
- Napájení 24V DC
- Analogový výstup 0-10V nebo 4-20mA
- Tolerance linearity $\pm 0,3\%$
- Rychlost změny výstupu 0,2ms
- Zátěž napěťového výstupu $> 5k\Omega$
- Zátěž proudového výstupu $< 500\Omega$
- Provozní teplota $-20...+80^{\circ}\text{C}$
- Stupeň krytí IP65



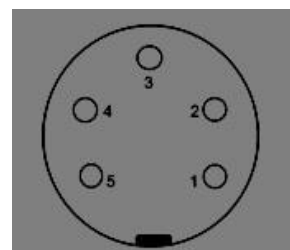
Rozměry



Zapojení

pohled na konektor z vnější strany snímače

- pin 1 ... Ucc
- pin 2 ... analog. výstup
- pin 3 ... GND



Varianty

- CMI58E-H12-2410....napájení 24V, výstup 0-10V
- CMI58E- H12-2420....napájení 24V, výstup 4-20mA