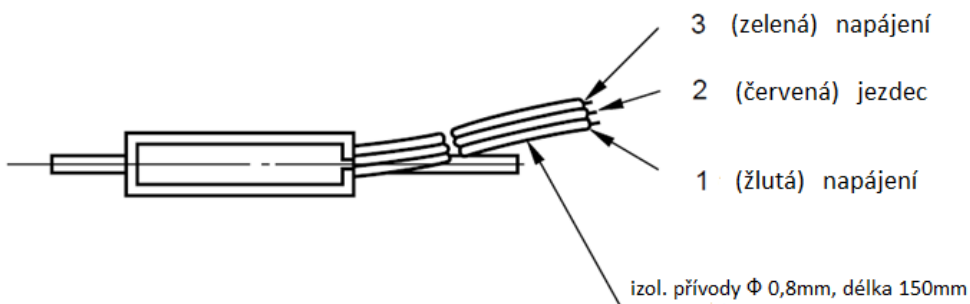
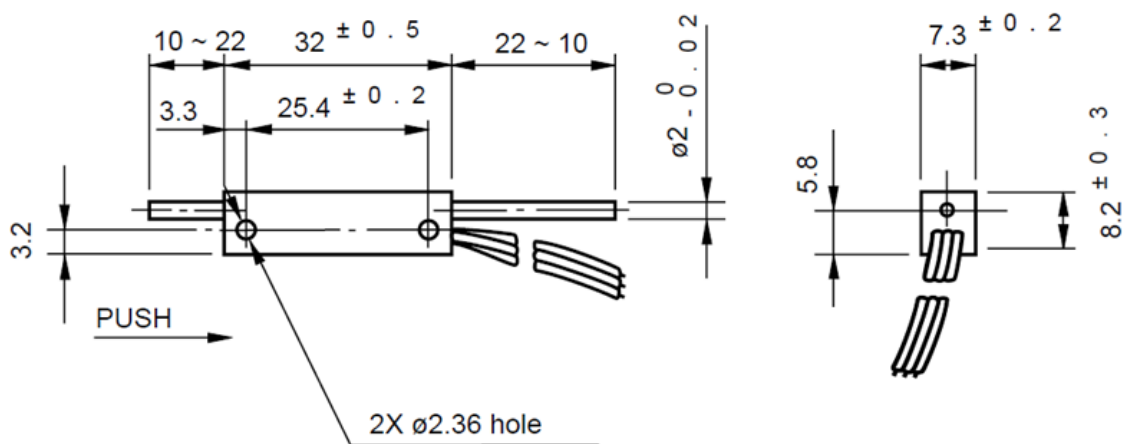


Charakteristické vlastnosti

- miniaturní lineární měřicí potenciometr s průchozím, dvakrát uloženým táhlem
- plastový odporový element s vysokým rozlišením, v praxi lepším než 0,01 mm
- na přání typ s vestavěnou vratnou pružinou 3N
- el. měřicí rozsah $11 \pm 0,5$ mm (mechanicky 12 mm)
- na přání měřicí rozsah 8 nebo 12 mm
- hodnoty odporu: 1k, 2k, 5k, 10k, 20k $\pm 15\%$ (10%)
- tolerance linearity: 2%, na přání 1%
- el. zatížitelnost 0,2W, dopor. proud jezdcem 1 μ A
- max. proud jezdcem 1 mA
- teplotní koeficient 400 ppm/K
- zvlnění: pod 0,1% vstupního napětí
- izolační odpor 1000 M Ω při (500 VDC)
- el. připojení vodiči o prům. 0,8 a délce 150 ± 5 mm
- materiál pouzdra - duroplast, táhlo z nerez
- životnost 20 mil. cyklů
- provozní teplota -25 ... 105°C
- vibrace / ráz: 15g/10Hz...2kHz / 100g, 11ms
- krytí IP40



Výkres



změny vyhrazeny