

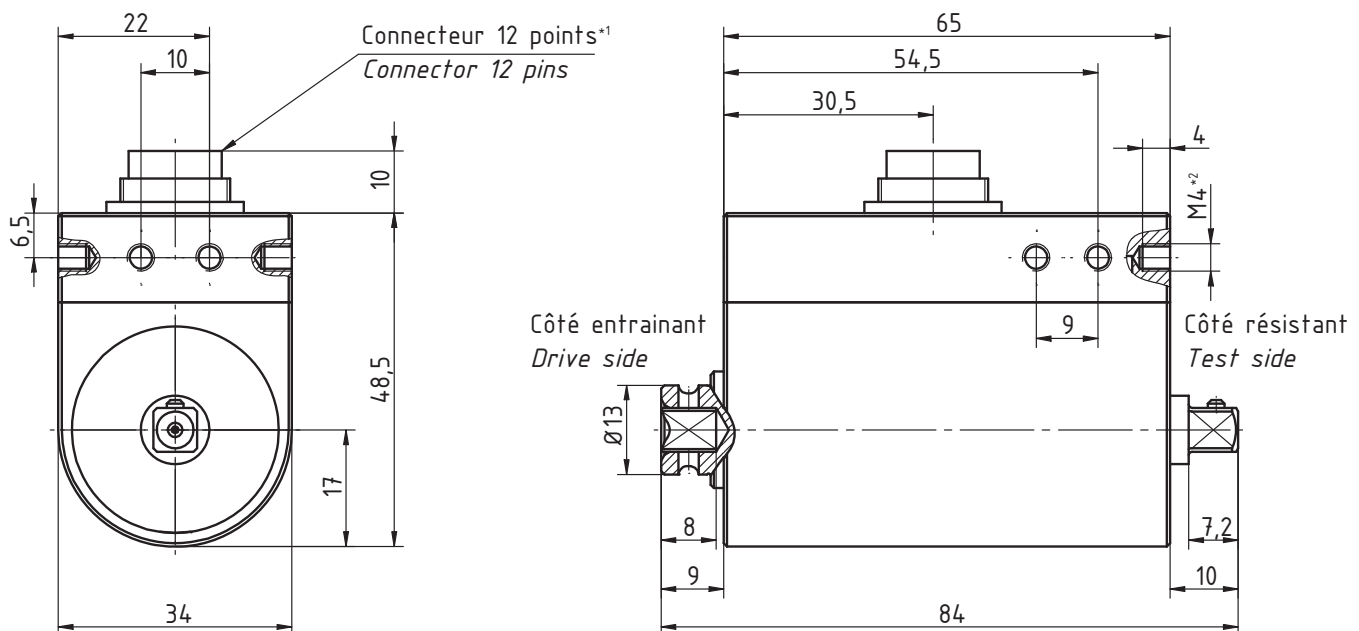
DR12

1 ... 5 000 Nm



NOTA :
Les embouts carrés mâle et femelle ne sont pas orientés l'un par rapport à l'autre
- The square drive male and female are not always aligned with one another.

- Mesure de couple et d'angle sur système de vissage sans choc
 - Mesure d'angle/vitesse intégrée
 - Avec embout carré standardisé mâle/femelle
 - Classe de précision : 0.1 %
 - Raccordement électrique par connecteur
 - Couplemètre avec contact électrique et sortie bas niveau (mV/V)
 - Grande rigidité torsionnelle
- Torque measurement system without screwing shock
 - Integrated angle/speed output
 - Both side with square
 - High accuracy: 0.1 %
 - Electrical connexion : connector
 - Torquemeter with slipping and low level output (mV/V)
 - High torsional stiffness

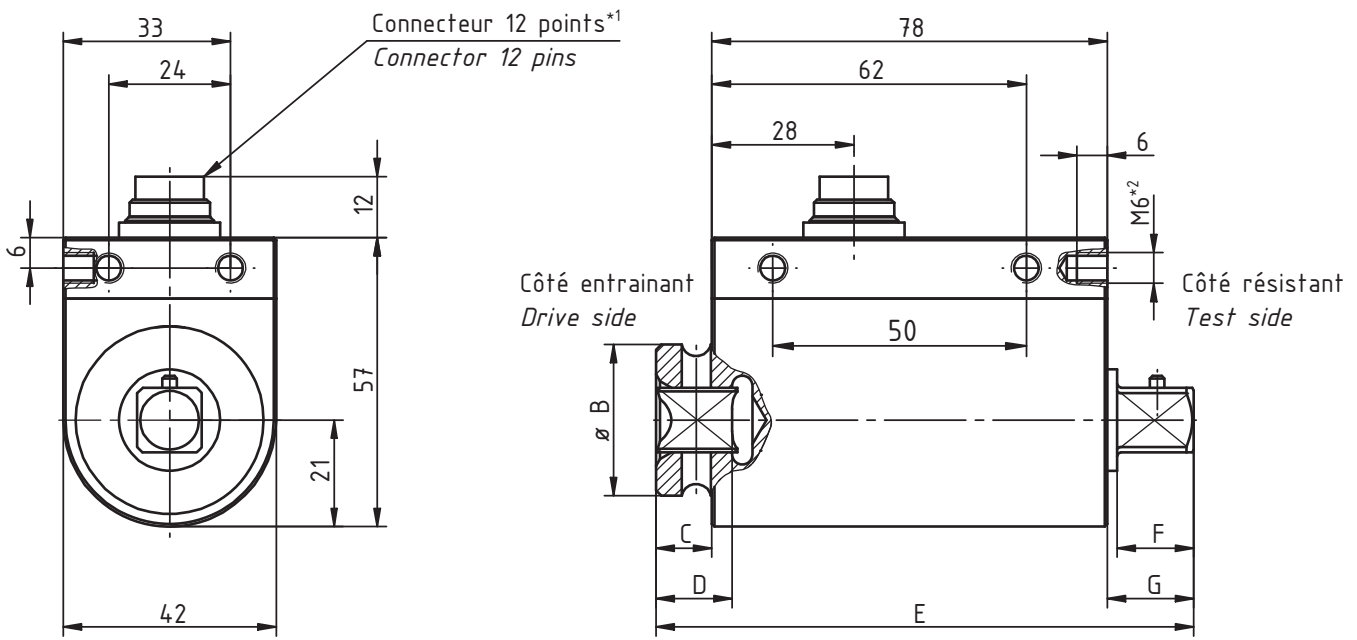


*1 : Position de fonctionnement recommandée : connecteur vers le haut - Recommended functioning direction: connector up

*2 : Trous taraudés ou anneau de fixation pour système antirotation non rigide (ressort, fil, ...) - Threaded hole or fixing ring for non rigid antirotation system (spring, wire, ...)

Couple Nominal (C.N.) Nominal Torque [Nm]	Embout Square
0 ... 1, 2, 5, 12	1/4"

Toutes dimensions en mm. Dimensions et spécifications non contractuelles. Dessins techniques disponibles sur demande.
All dimensions in mm. Dimensions and specifications do not constitute any liability whatsoever. Technical drawings are available on request.

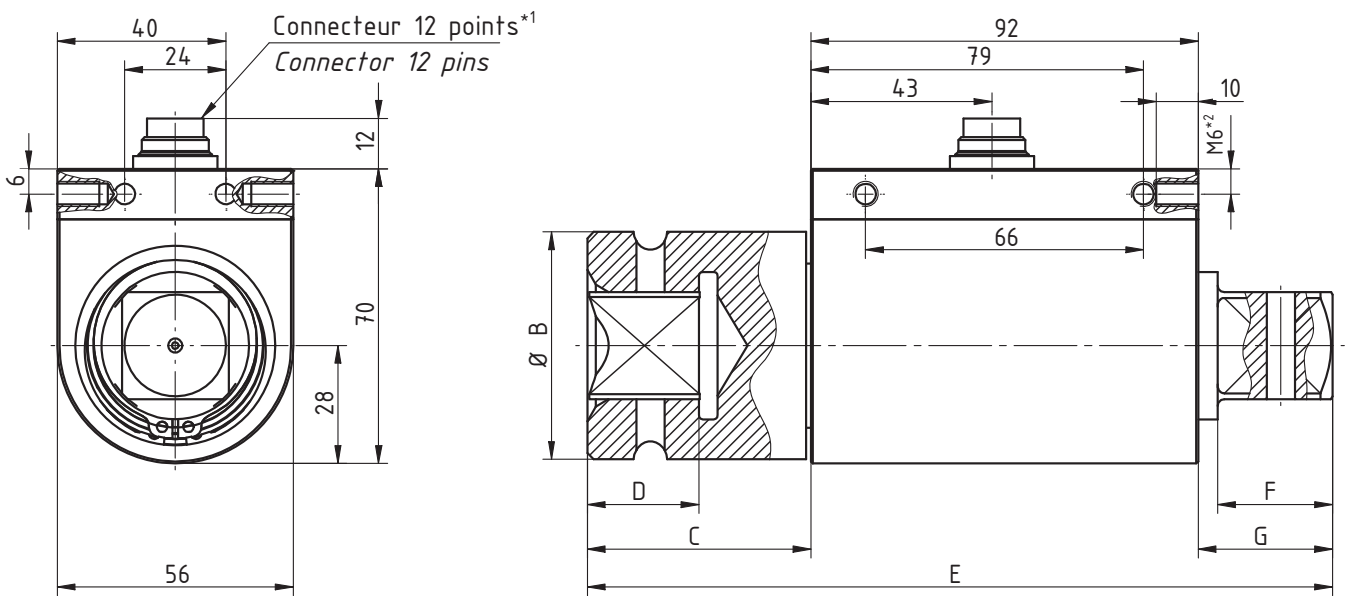


*1 : Position de fonctionnement recommandée : connecteur vers le haut - Recommended functioning direction: connector up

*2 : Trous taraudés ou anneau de fixation pour système antirotation non rigide (ressort, fil, ...) - Threaded hole or fixing ring for non rigid antirotation system (spring, wire, ...)

Couple Nominal (C.N.) Nominal Torque [Nm]	Dimensions - Dimension [mm]						Embout Square
	B	C	D	E	F	G	
0 ... 25, 63	22	11	12.2	100.8	10.4	11.8	3/8"
0 ... 100, 160, 200	29.8	12	15	106	15.1	16	1/2"

Toutes dimensions en mm. Dimensions et spécifications non contractuelles. Dessins techniques disponibles sur demande.
All dimensions in mm. Dimensions and specifications do not constitute any liability whatsoever. Technical drawings are available on request.

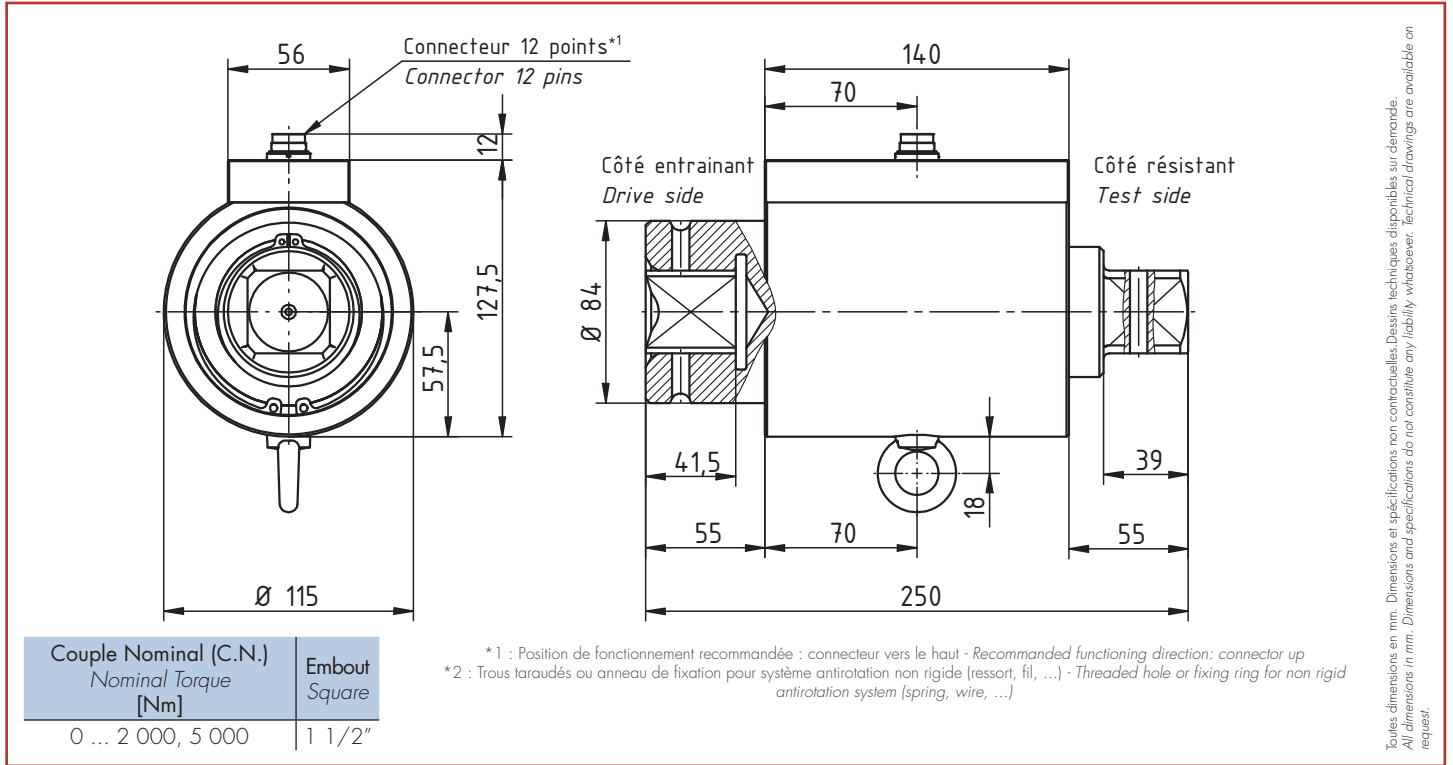


*1 : Position de fonctionnement recommandée : connecteur vers le haut - Recommended functioning direction: connector up

*2 : Trous taraudés ou anneau de fixation pour système antirotation non rigide (ressort, fil, ...) - Threaded hole or fixing ring for non rigid antirotation system (spring, wire, ...)

Couple Nominal (C.N.) Nominal Torque [Nm]	Dimensions - Dimension [mm]						Embout Square
	B	C	D	E	F	G	
0 ... 500	44	18	24.9	135	22.9	25	3/4"
0 ... 1 000	54	53	29.9	177	27.4	32	1"

Toutes dimensions en mm. Dimensions et spécifications non contractuelles. Dessins techniques disponibles sur demande.
All dimensions in mm. Dimensions and specifications do not constitute any liability whatsoever. Technical drawings are available on request.



Connexions Électriques - Electric Connections

Connecteurs 12 points - 12 pins connectors (Binder Serie 581)

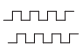

Pin A	- alim. "couple"	- excitation torque	0 Vcc
Pin B	+ alim. "couple"	+ excitation torque	2 ... 12 Vcc
Pin C	+ signal "couple"	+ signal "torque"	
Pin D	- signal "couple"	- signal "torque"	
Pin E	- alim. "angle" (GND)	- excitation angle (GND)	0 Vcc
Pin F	+ alim. "angle"	+ excitation angle	+5 Vcc
Pin G	+ signal Voie A	+ signal Angle A	TTL
Pin H	+ signal Voie B	+ signal Angle B	TTL
Pin J	- signal Voie (GND)	- signal Angle (GND)	0 Vcc
Pin K	Cran de calibration (option)	Calibration control (option)	Connection Alim (+)
Pin L	NC		
Pin M	Masse	Shield	

Caractéristiques Techniques - Technical specifications

Couple Nominal (C.N.) Nominal Torque [Nm]	Vitesse max. *1 Max. speed [tr/min.]	Raideur Springrate [Nm/rad.]	Moment d'inertie Moment of inertia J in [kg m ²]		Force axiale max. Max. axial load [N]	Force de cisaillement max. Max. shear force [N]
			Côté entraînant Drive side	Côté résistant Test side		
1, 2	2 000	220	3.5 x 10 ⁶	1.5 x 10 ⁶	380	5.3
5	2 000	550	3.5 x 10 ⁶	1.5 x 10 ⁶	690	13
12	2 000	680	3.5 x 10 ⁶	1.5 x 10 ⁶	840	17
25	1 500	4.4 x 10 ³	1.2 x 10 ⁵	1.1 x 10 ⁵	2 100	45
63	1 500	9.2 x 10 ³	1.2 x 10 ⁵	1.1 x 10 ⁵	3 900	115
100	1 500	1.3 x 10 ⁴	1.6 x 10 ⁵	1.2 x 10 ⁵	5 200	170
160	1 500	1.3 x 10 ⁴	1.6 x 10 ⁵	1.2 x 10 ⁵	5 500	180
200	1 500	1.3 x 10 ⁴	1.6 x 10 ⁵	1.2 x 10 ⁵	5 500	180
500	1 000	3.4 x 10 ⁴	9 x 10 ⁵	3.7 x 10 ⁵	10 000	360
1 000	1 000	8.7 x 10 ⁴	3.5 x 10 ⁵	1.0 x 10 ⁴	16 200	680
2 000	500	3.9 x 10 ⁵	3.2 x 10 ³	1.2 x 10 ³	34 100	1 800
5 000	500	4.7 x 10 ⁵	3.3 x 10 ³	1.3 x 10 ³	46 000	2 750

* 1 : La durée de vie des balais est inversement proportionnelle à la vitesse : vitesse max => durée de vie = 5 x 10⁷. Sur une courte durée (1 minute max.) la vitesse de rotation peut être > 50 % - The brush life cycle is inversely proportional of the speed: max. speed => life cycle = 5 x 10⁷. A short time overstep (t_{max} ≤ 1 min) of the maximum speed is possible by a factor 1.5.

Caractéristiques - Specifications

MÉCANIQUES	MECHANICAL		
Couple nominale (Cn)	Nominal Torque (Cn)	Voir page 1 - See page 1	Nm
Couple statique max. *	Torque static max. *		130 %Cn
Couple ultime avant rupture (statique)	Ultimate torque (static)		> 250 %Cn.
Durée de vie des collecteurs à balais*	Durability of brushes *		5 x 10 ⁷ tr
PRÉCISIONS	ACCURACY		
Classe de précision	Accuracy class		0.1 %Cn
Répétabilité	Repeatability		±0.05 %Cn
Bande passante (-3 dB)	Cut off frequency (-3 dB)		- kHz
Equilibrage (DIN ISO 1940)	Balancing (DIN ISO 1940)		- Q
ÉLECTRIQUES	ELECTRICAL		
Tension d'alimentation	Supply voltage	2 ... 12	VCC
Résistance du pont	Bridge resistance	350	Ω
Signal de sortie	Output signal	1 (1 Nm = 0.5)	mV/V ±0.1 %
Signal de sortie angle/vitesse	Output signal angle/speed	(2) signal TTL, 90°	360 tr imp - pulses
Principe de connexion	Connection type	Connecteur - Connector	12p
GÉNÉRALES	GENERAL		
Plage de température compensée	Nominal temperature range	+5 ... +50	°C
Plage de température opérationnelle	Service temperature range	-10 ... +60	°C
Dérive thermique de sensibilité	Temperature coefficient of sensitivity	±0.02	% C.N./°C
Dérive thermique de zéro	Temperature coefficient of zero signal	±0.04	% C.N./°C
Degré de protection (DIN EN 60529)	Level of protection (DIN EN 60529)	IP50	
Matière	Material	Acier inox - Stainless steel	
Signal angle/vitesse	Signal angle/speed	CH A	
		CH B	
1 : Remplacement des charbons du collecteur possible en retour SAV - Brush replacement possible in aftersale. Nota : Contreprise femelle fournie - Female mating plug provided			
OPTIONS	OPTIONS		
Cn spéciales	Special ranges		
Cran de calibration	Calibration control	100	% C.N.

Accessoires - Accessories



GM80



CPJ



SDI-718B



F381A



Siège Social - Headquarter: Technosite Altéa - 294, Rue Georges Charpak - 74100 JUVIGNY - FRANCE
 SCAIME SAS - 294, RUE GEORGES CHARPAK - CS 50501 - 74105 ANNEMASSE CEDEX - FRANCE
 Tél. : +33 (0)4 50 87 78 64 - Fax : +33 (0)4 50 87 78 46 - info@scaime.com - www.scaime.com
 Téléchargez tous nos documents sur notre site internet - Download all our documents on our website