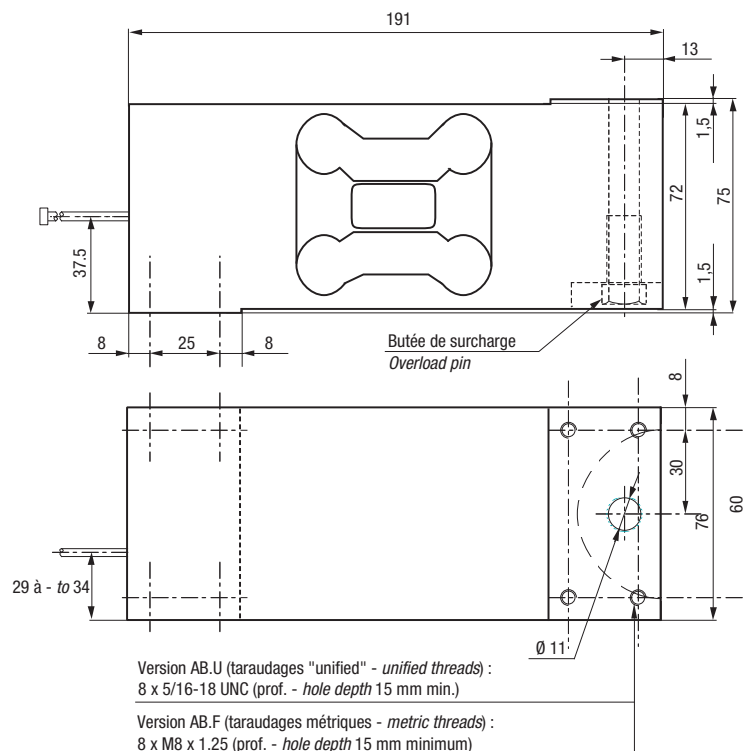


- Construction en aluminium, protection IP65
- Homologué jusqu'à 5 000 d OIML R60 et 5 000 d NTEP
- Excentration de charge compensée
- *Aluminium construction, protection class IP65*
- *Approved up to 5 000 d OIML R6 and 5 000 d NTEP*
- *Off-center load compensated*

Câblage - Wiring

+ alim.	+ signal	- signal	- alim.	+ réf.	- réf.
+ excit.	+ signal	- signal	- excit.	+ sense	- sense
marron	jaune	blanc	vert	gris	rose
<i>brown</i>	<i>yellow</i>	<i>white</i>	<i>green</i>	<i>grey</i>	<i>pink</i>



Toutes dimensions en mm. Dimensions et spécifications non contractuelles - All dimensions in mm. Dimensions and specifications do not constitute any liability whatsoever.

Caractéristiques - Specifications

MÉTROLOGIQUES	METROLOGICAL	C3 5e	C3 10e	
Capacité nominale (C _n)	Rated capacity (C _n)	50, 75, 100, 150, 200, 250, 300, 500		kg
Erreur combinée	Combined error	±0.017	±0.017	%C _n
Effet de la temp. sur le zéro	Temperature effect on zero	±0.0028	±0.0014	%C _n /°C
Effet de la temp. sur la sensibilité	Temperature effect on sensitivity	±0.0014	±0.0014	%C _n /°C
Fluage (30 min.)	Creep error (30 min.)	±0.025	±0.025	%C _n
Taille de plateau maximum	Maximum platform size	800x800		mm
MÉTROLOGIE LÉGALE OIML R60		LEGAL METROLOGY OIML R60		
Classe de précision	Accuracy class	C3	C3	
Capacité maximale (E _{max})	Maximum capacity (E _{max})	65, 90, 130, 185, 250, 310, 375, 625		kg
Nombre max. d'échelons (n _{max})	Max. number of LC intervals (n _{max})	3 000	3 000	d OIML
Échelon de vérification min. (V _{min})	Minimum verification interval (V _{min})	C.N./5 000	C.N./10 000	kg
Z=E _{max} /(2xDR)	Z=E _{max} /(2xDR)	3 000	5 000	
ÉLECTRIQUES		ELECTRICAL		
Plage de tension d'alimentation	Nominal range of excitation voltage	1...15		V
Sensibilité nominale à C _n	Rated output at C _n	2 ±10%		mV/V
Plage de zéro initial	Zero balance	±10		%C _n
Résistance d'entrée/sortie	Input/output resistance	410 ±20 / 350 ±5		Ω
Résistance d'isolement	Insulation resistance	1 000		MΩ/50V
GÉNÉRALES		GENERAL		
Plage de temp. compensée	Compensated temperature range	-10...+40		°C
Plage de temp. de fonctionnement	Service temperature range	-20...+60		°C
Charge limite admissible	Safe load limit	150		%E _{max}
Charge ultime avant rupture	Ultimate overload	200		%E _{max}
Couple de serrage	Tightening torque	40		Nm
Degré de protection	Protection class	IP65		EN 60529
Matière	Material	Aluminium		
Longueur du câble	Cable length	3		m
Poids net	Net weight	2.1		kg

Options - Options

Version ATEX 94/9/EC	ATEX 94/9/EC version	☸ II 2 G/D, Ex ia IIC T6, Ex iaD A21, T80°C Ta<+60°C (zone 1/21) ☸ II 2 D, Ex tD A21, IP6X T80°C, Ta<+60°C (zone 21) ☸ II 3 G, Ex nA IIC T6, Ex nL IIC T6, Ta<+60°C (zone 2)	
Version C5	C5 version	5 000	d OIML

Accessoires - Accessories



L'INFINIMENT PRECIS INFINITE PRECISION

BP501 - F 74105 Annemasse Cedex

Tél. : (+33) 4 50 87 78 64

Fax : (+33) 4 50 87 78 42

E.mail : info@scaime.com



Téléchargez tous
nos documents sur :
Download all
our documents from :
www.scaime.com

Agent